

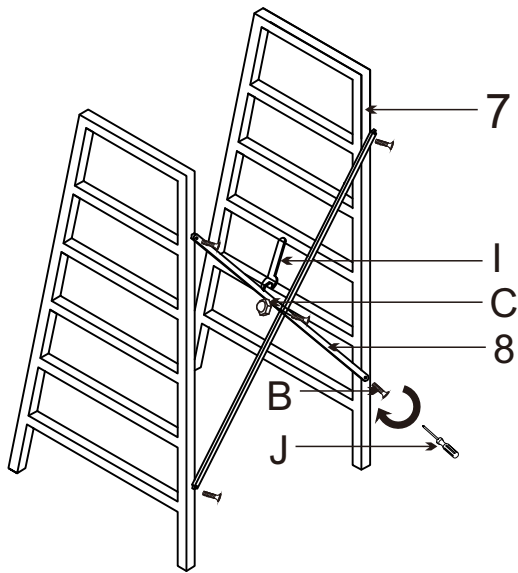


KABEA 5P	1/1
S-25	

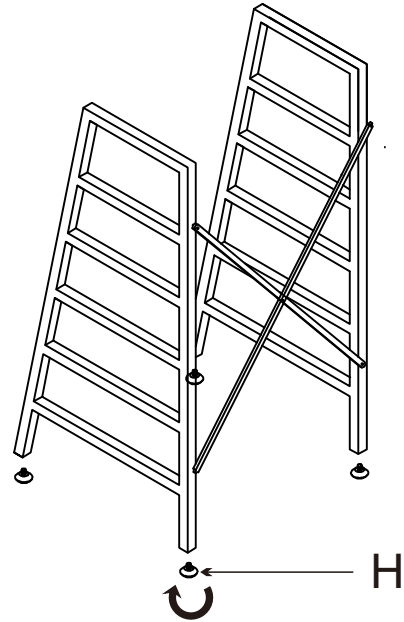
	<b>A</b> M6X30 X10	<b>B</b> M6X10 X5	<b>C</b> M6 X1	<b>D</b> M5X40 X10
	<b>E</b> (Ø4X16) X4	<b>F</b> X4	<b>G</b> (L=250) X2	<b>H</b> X4
	<b>I</b> 	<b>J</b> 		

<b>1</b> X1	<b>2</b> X1	<b>3</b> X1
<b>4</b> X1	<b>5</b> X1	<b>6</b> X5
<b>7</b> X2	<b>8</b> X2	

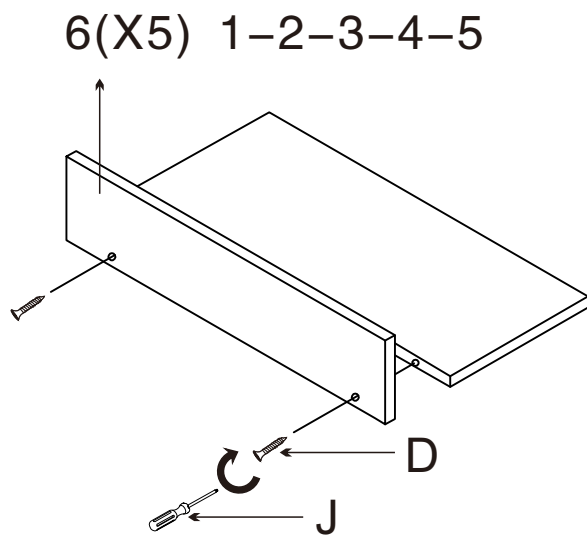
1



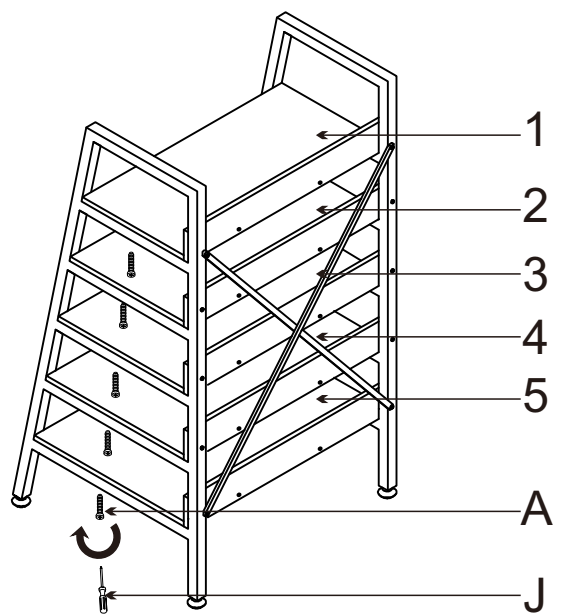
2


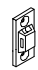




3



4



<b>E</b>  (Ø4X16)X4	<b>F</b>  X4	<b>G</b>  (L=250)X2			
--	---	--	---	--	--

**Instrukcja:**

MONTAŻ MEBLA DO ŚCIANY NIE JEST OBOWIĄZKOWY, ALE ZALECANY PRZEZ PRODUCENTA

- załączone śruby **E** są wkrętami do drewna i służą jedynie do zamocowania 2szt elementu **F** do mebla,
- przed montażem pozostałych 2szt elementu **F** do ściany należy zaopatrzyć się w specjalistycznym sklepie w odpowiednie do rodzaju ściany kołki i wkręty ponieważ nie wchodzi one w skład okuć.
- po zamocowaniu wszystkich elementów **F** należy je połączyć ściśle za pomocą elementu **G**.

**Wskazówki:**

- Wszystkie elementy muszą być zamocowane w sposób zgodny z instrukcją.
- Należy upewnić się, że podłoga jest prosta.
- Mebel powinien zostać odpowiednio wypoziomowany gdyż mocowanie do ściany jest jedynie zabezpieczeniem dodatkowym.

